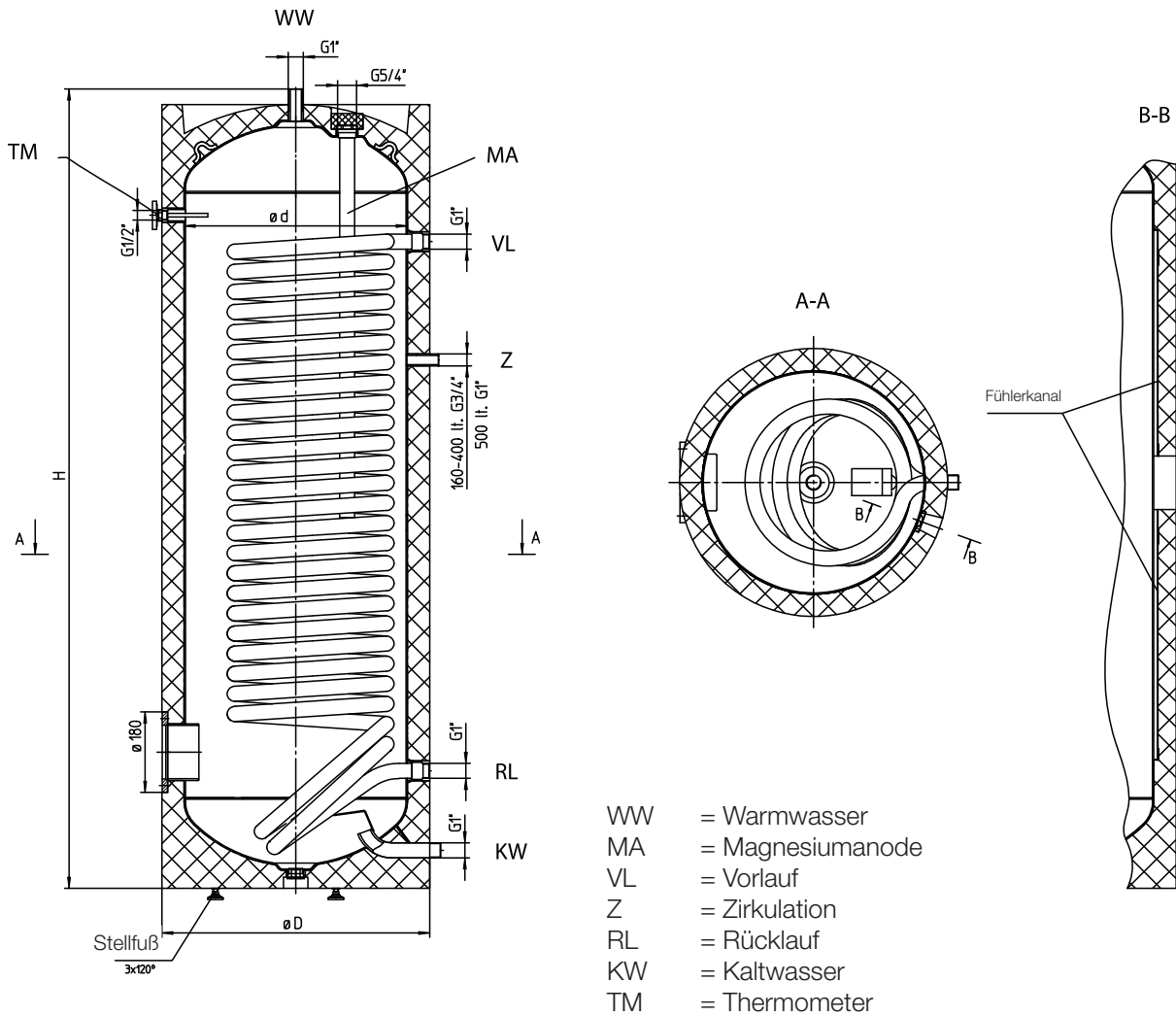


Technische Daten

Warmwasserspeicher

Type HR 160 - 500

Kundendienst:



Die Standfüße dürfen NICHT für Transportzwecke verwendet werden!

Type	Abmessungen in mm			Heizfläche m ²
	øD	H	ød	
HR 160	610	1118	500	1,40
HR 200	610	1340	500	1,80
HR 300	610	1797	500	2,60
HR 400	680	1832	570	3,80
HR 500	760	1838	650	4,00