



Durchmesser: 1,4 Meter

CE

Industrie-Deckenventilator ICF

Egalisiert die Temperatur in Gebäuden mit hohen Decken

Einsatzbereich

Deckenventilatoren werden in erster Linie zum Temperatenausgleich in hohen Räumen, wie Industrie- und Lagerhallen, Sportzentren und Geschäften, verwendet. Unterschiedliche Regler und Aufhängungen sowie verschieden große Ventilatorflügel sind lieferbar und gestatten die Anpassung der Deckenventilatoren ICF an fast alle Einsatzgebiete.

Komfort

Warmluft ist leichter als kalte Luft und steigt daher in den Deckenbereich. In Gebäuden mit hohen Decken bildet sich daher unter der Decke ein Wärmepuffer. Der Deckenventilator ICF drückt diese warme Luft mit geringer Geschwindigkeit nach unten. Die warme Luft kann daher besser in den in Anspruch genommenen Bodenbereichen zugfrei ausgenutzt werden. Der Deckenventilator ICF kann sich in beide Richtungen drehen, ein Vorteil bei geringer Deckenhöhe.

Betrieb und Wirtschaftlichkeit

Der Deckenventilator ICF drückt die warme Luft unter der Decke nach unten und verringert damit die Temperatur dort. Die Wärmeverluste durch das Dach und die Wände werden verringert, und in vielen Fällen können die Heizkosten um bis zu 30 % gesenkt werden.

Der qualitativ hochwertige Deckenventilator ICF ist wartungsfrei und hat eine hohe Lebensdauer, die eine kurze Amortisationszeit garantiert, sie liegt häufig unter einem Jahr.

Konstruktion

Der Industrie-Deckenventilator ICF ist eine zweckbetonte Konstruktion, der mit seiner weißen Farbe in die meisten Gebäude passt. Der geringe Geräuschpegel macht ihn noch unaufdringlicher.

Produkteigenschaften

- Die Ventilatorflügel drücken große Luftmengen nach unten, ohne übermäßige Zugluft zu erzeugen.
- Geeignet für beide Drehrichtungen.
- Abdeckhaube mit Vibrationsdämpfung.
- Der vollkommen geschlossene Motor ist für eine lange Lebensdauer mit dauergeschmierten Kugellagern ausgestattet.
- Ventilatorflügel mit anderen Durchmessern (914 mm, 1218 mm) sind zusätzlich lieferbar.
- Aufhängungen in anderer Länge (Gesamthöhe 395 mm, 945 mm) sind zusätzlich lieferbar.
- Hohe Schutzart, IPX5 (ICF55).
- Verzinkte Ventilatorflügel und Aufhängungen.
- Farbcode NCS S 0505 - R90B.



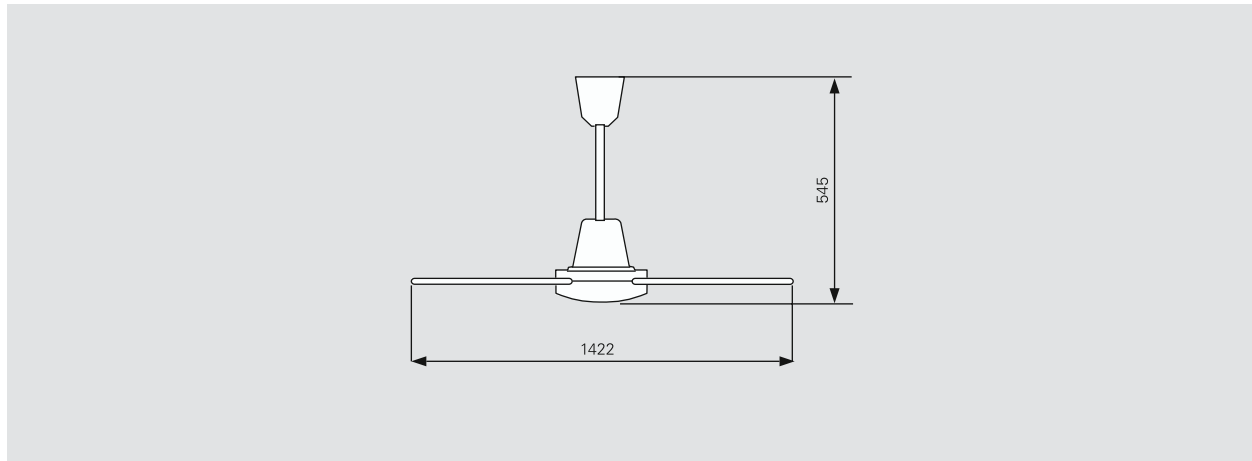
Reduziert Wärmeverluste um bis zu 30 %.

Technische Daten | Deckenventilatoren ICF ⚡

Typ	Leistung [W]	Volumenstrom [m³/h]	Spannung [V]	Stromstärke [A]	Höhe x Ø [mm]	Gewicht [kg]
ICF20	70	13500	230 V~	0.33	545 x 1422	6.2
ICF55	70	13500	230 V~	0.33	545 x 1422	6.2

Schutzart ICF 20: (IPX0), Standardausführung
 Schutzart ICF 55: (IPX5), spritzwassergeschütztes Design
 TÜV-Zulassung und CE-konform.

Abmessungen



Montage und Anschluss

Die Ventilatoren werden in regelmäßigen Abständen systematisch im Raum verteilt, siehe untere Tabelle. Dies dient der besten Temperaturverteilung. Um den Ventilator individuell an jeden Raum anpassen zu können, sollte er über einen Drehzahlregler gesteuert werden.

Empfohlener Mindestabstand zwischen den Ventilatoren					
Deckenhöhe [m]	4	6	8	10	12
Abstand "a" [m]	5	7	8	9	10

