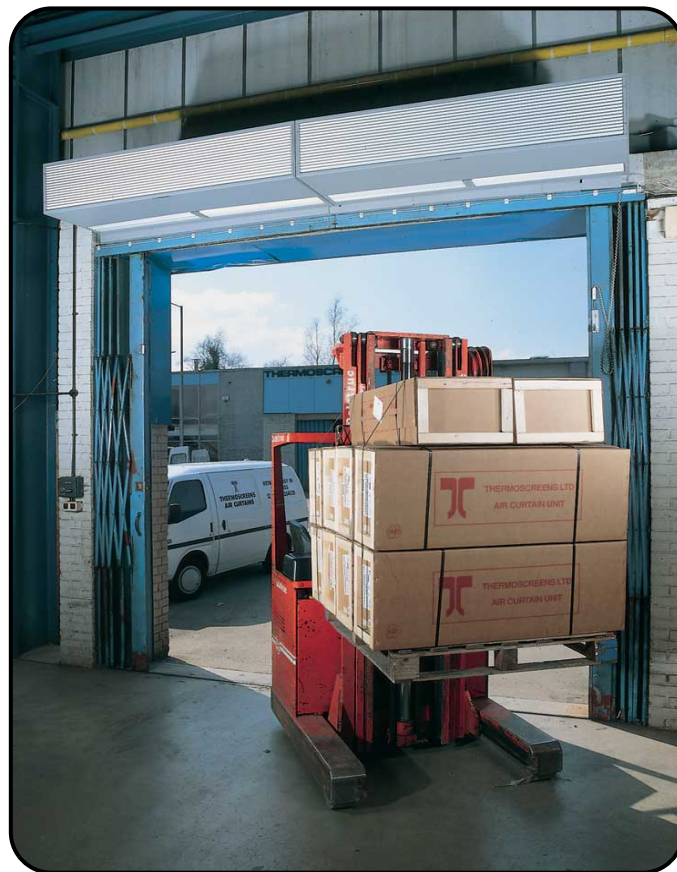




thermoscreens®

THERMOSCREENS PSI-REIHE

INSTALLATIONS-, BETRIEBS- & WARTUNGSANWEISUNG



VOR DER INSTALLATION DIESE ANWEISUNG BITTE GRÜNDLICH DURCHLESEN

Thermoscreens Ltd
St. Mary's Road Nuneaton
Warwickshire England
CV11 5AU

Email: sales@thermoscreens.com

Tel: +44 (0) 24 7638 4646

Fax: +44 (0) 24 7638 8578

www.thermoscreens.com

DE

AUSPACKEN IHRES PSI-LUFTVORHANGS

Im Lieferumfang enthalten sind:

■ PSI-Luftvorhang



■ Fernbedienung

Gebüseschalter



Heizungsschalter
(nur bei elektrisch
beheizten Geräten)



■ Wandbefestigung(en) & Befestigungsschrauben



Sollte etwas fehlen oder beschädigt sein, so wenden Sie sich bitte sofort an Ihren Händler.

Für Ihre Unterlagen

Kaufdatum.....

Händler.....

Seriennummer.....

**Im Falle von Gewährleistungen ist der Kaufnachweis erforderlich.
Heben Sie Ihre Quittung daher an einem sicheren Ort auf.**

(Die mitgelieferte Dokumentation sollte entsprechend aufgehoben werden)

INSTALLATION IHRES PSI-LUFTVORHANGS

Der PSI-Luftvorhang ist nur für Aufputzmontage geeignet.

■ Einsatzort

Stellen Sie sicher, dass das Gerät den Spezifikationen entsprechend in einer Höhe von 3,0m bis 6,0m (gemessen vom Boden bis zur Geräteunterkante) so nahe wie möglich gemäß nebenstehender Abbildung oberhalb der Tür montiert wird. In einigen Fällen ist es unmöglich, den Luftvorhang so nahe wie möglich an der Türe zu montieren, da der Luftstrom von der Türrahmenoberkante, einem tragenden Balken oder einem Türschließer u.ä. behindert wird. Derartige Hindernisse müssen bei der Auswahl des Anbauortes berücksichtigt werden.

Anmerkung: Die wasserbeheizte und die Raumluftversion der PSI-Reihen kann in vertikaler Position montiert werden, sofern das Gerät vorher von uns entsprechend modifiziert wurde (wasserbeheizte Standardgeräte sind bedingt durch die Lage des Entlüftungsventils nur für die Montage auf der rechten Türseite geeignet. Soll ein Gerät auf der linken Seite montiert werden, so muss die Heizschlange vorher von uns entsprechend modifiziert werden).

Bei vertikaler Installation sollte sich der Luftauslass so nahe wie möglich an der rechten Türrahmenseite befinden.

Vertikalgeräte sind keine freistehenden Geräte. Sie müssen wie unten beschrieben an der Wand befestigt werden.



■ Wandbefestigung

Mit den mitgelieferten Schrauben die beiden Wandbefestigungen an der Geräterückseite befestigen (siehe Abbildung rechts).

*Zur Befestigung des Gerätes an der Wand müssen geeignete Schrauben verwendet werden. Wandbeschaffenheit und Gerätegewicht müssen dabei berücksichtigt werden. (Gewicht siehe Tabelle 1).

Schritt 1: Löcher bohren und Schrauben in die beiden oberen Löcher einsetzen.

Schritt 2: Schrauben soweit eindrehen, bis nur noch ein kleiner Spalt zwischen Schraubenkopf und Wand besteht. Gerät an diesen beiden Schrauben aufhängen.

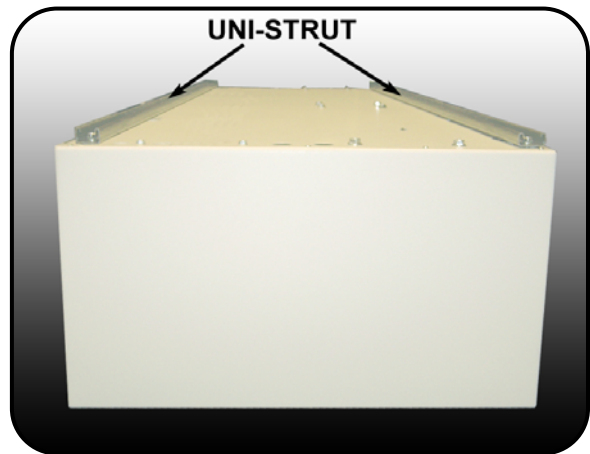
Schritt 3: Unteren Schrauben einsetzen und alle Schrauben anziehen, so dass das Gerät nicht von der Wand genommen werden kann (Abmessungen für Schraubenlöcher siehe Bild 1).



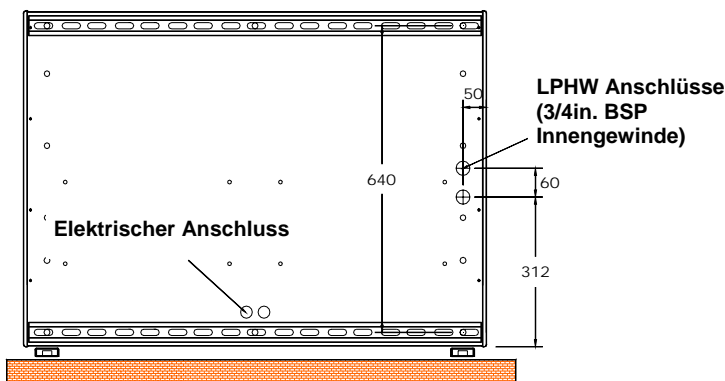
* Der Installateur trägt die alleinige Verantwortung für die Auswahl geeigneter Befestigungsmittel und -punkte.

■ Abhängen von der Decke

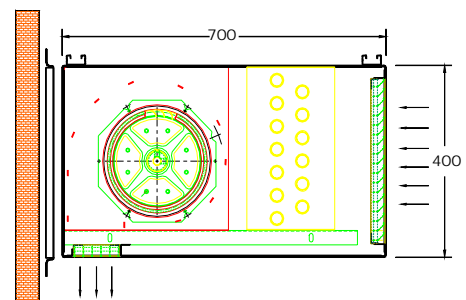
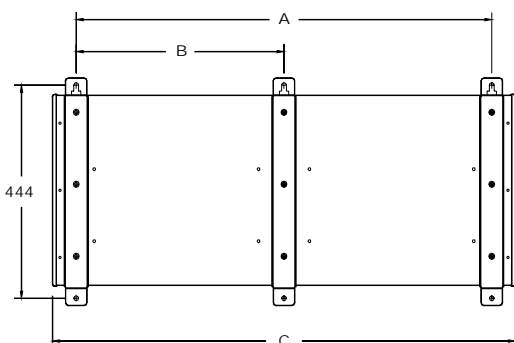
Auf der Geräteoberseite befinden sich zwei Verstrebungen mit Befestigungspunkten für Gewindestangen/federbelastete Halterungen (nicht im Lieferumfang enthalten) oder Spezialhalterungen (nicht im Lieferumfang enthalten) (Abmessungen siehe Schaubild unten). Die Gewindestangen/Halterungen müssen an einem für das Gerätegewicht *geeigneten Tragwerk (Gewicht siehe Tabelle 1) befestigt werden. Die Gewindestangen/ Halterungen müssen mit Kontermuttern (nicht mitgeliefert) gesichert werden, so dass sich das Gerät nicht losrütteln kann.



* Der Installateur trägt die alleinige Verantwortung für die Auswahl geeigneter Befestigungsmittel und –punkte.



	PSI1000	PSI1500	PSI2000
A(mm)	898	1398	1898
B(mm)	N/A	699	949
C(mm)	1000	1500	2000



■ Sicherheit und elektrischer Anschluss

Das Gerät darf nur von qualifizierten Elektrikern unter Beachtung der aktuellen örtlichen und nationalen Verkabelungsrichtlinien und/oder sonstigen Verordnungen angeschlossen werden.

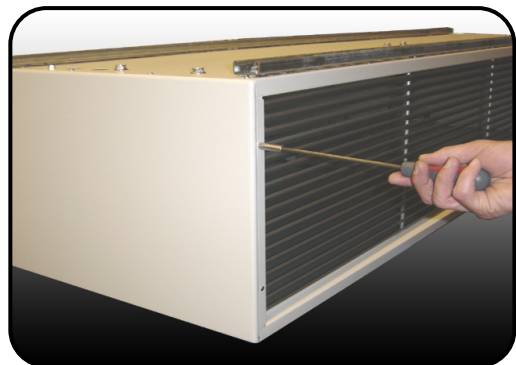
- Ein Einphasen- oder 3-Phasen-Trennschalter mit einem Kontaktabstand von mindestens 3mm zwischen den Polen muss in die Zuleitung integriert werden (der Trennschalter muss in einer zugänglichen Position installiert werden).
- Das Gerät muss geerdet werden.
- Stellen Sie sicher, dass Zuleitungen und Hauptschalter für die vom Gerät aufgenommene Leistung geeignet sind (Leistungsaufnahme siehe untenstehende Tabelle).
- Das Gerät muss über ein hitzebeständiges Kabel (nur elektrisch beheizte Modelle) angeschlossen werden.
- Bei dreiphasigem Anschluss muss ein Nullleiteranschluss (3N~) erfolgen.
- Kabelbuchsen der Zuleitung müssen mindestens IP21 entsprechen.

Tabelle 1

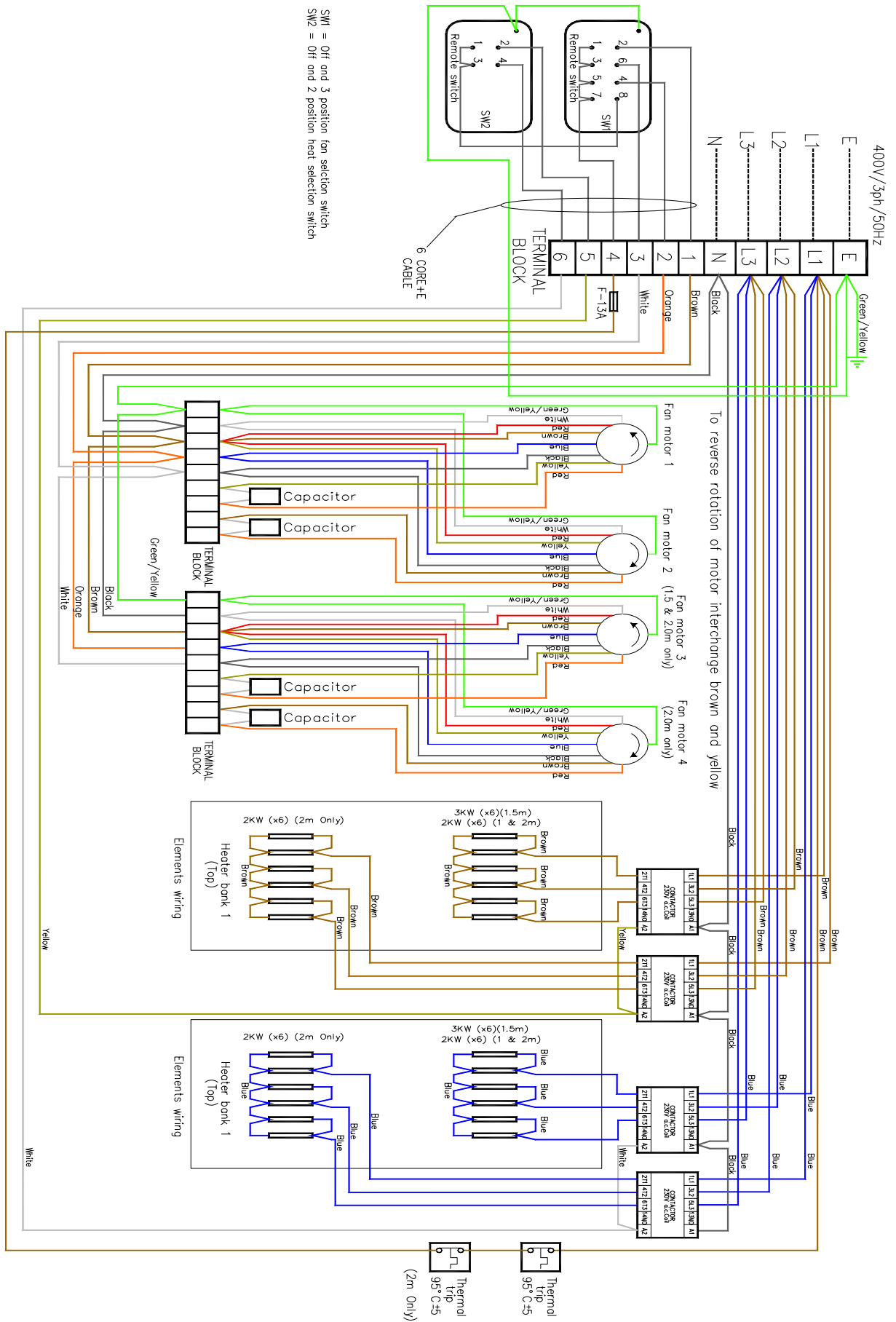
Luftvorhang	Anschluss-Spannung	Wärme-Output	Leistung A (*pro Phase)	Gewicht
PSI1000A	230/1/50	N/A	5,0A	58,0kg
PSI1500A	230/1/50	N/A	7,5A	80,0kg
PSI2000A	230/1/50	N/A	10,0A	110,0kg
PSI1000W	230/1/50	24kW	5,0A	63,0kg
PSI1500W	230/1/50	36kW	7,5A	86,0kg
PSI2000W	230/1/50	48kW	10,0A	110,0kg
PSI1000E	400/3/50	12/24kW	*37,0A	63,0kg
PSI1500E	400/3/50	18/36kW	*55,5A	86,0kg
PSI2000E	400/3/50	24/48kW	*74,0A	110,0kg

- Zum Zugriff auf die elektrischen Anschlüsse müssen Einlassgrill und Bodenplatte entfernt werden. Der Grill kann nach Lösen der Befestigungen im Grill (4 x ¼ Umdrehungen, 2 pro Seite) entfernt werden. Zum Entfernen der Bodenplatte müssen die 8 Schrauben entfernt werden. (Anmerkung: der Transportwinkel dient dem Schutz des Luftvorhangs während des Transportes. Er sollte vor Montage der Bodenplatte entfernt werden). Nun haben Sie freien Zugang zu den elektrischen Anschlüssen. Nach erfolgtem Anschluss werden die Bodenplatte und der Grill in umgekehrter Reihenfolge wieder montiert (bitte beachten Sie, dass die 45° Leitgitter nach oben weisen).

Achtung: Die Platten des Luftvorhangs sind mit einem Schutzfilm überzogen. Dieser muss vor Inbetriebnahme entfernt werden.

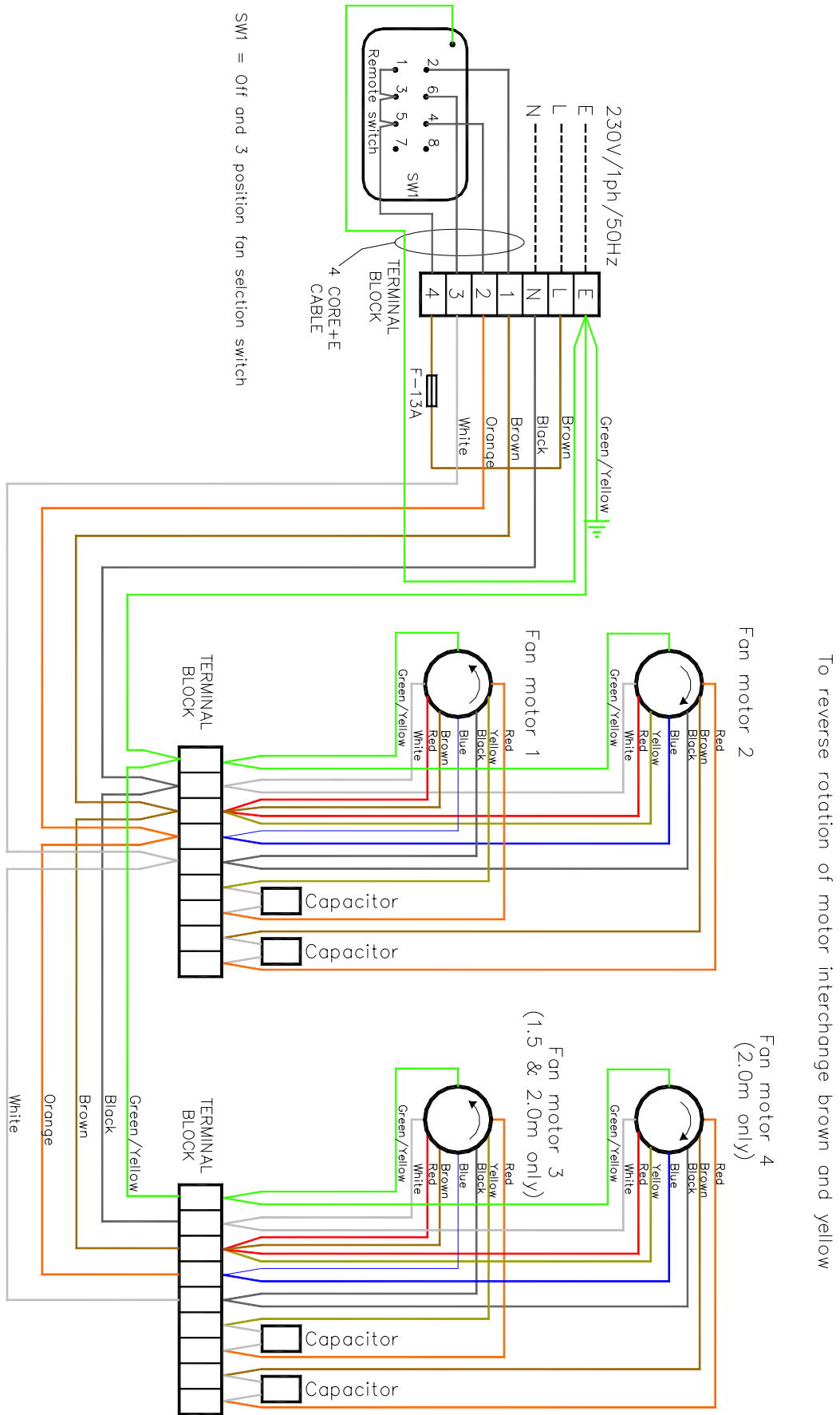


PSI1000E, PSI1500E & PSI2000E



SW1 = Of and 3 position fan selection switch
 SW2 = Of and 2 position heat selection switch

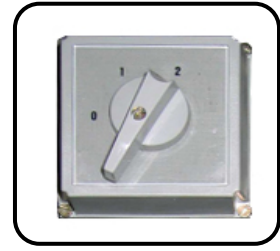
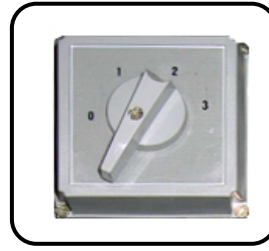
PSI1000A, PSI1500A, PSI2000A, PSI1000W, PSI1500W & PSI2000W



To reverse rotation of motor interchange brown and yellow

■ Elektrisch beheizte Geräte

Alle elektrisch beheizten PSI-Geräte werden mit zwei Fernbedienungsschaltern ausgeliefert (1 x Gebläseschalter, „aus“ und 3 Geschwindigkeitsstufen, und 1 x Heizschalter, „aus“ und 2 Heizstufen).



■ Raumluft und wasserbeheizte Geräte

Alle PSI-Raumluft und wasserbeheizten Geräte werden mit einem Fernbedienungsschalter ausgeliefert. (1x Gebläseschalter, „aus“ und 3 Geschwindigkeitsstufen).



■ Verhalten bei Fehlern

Im Falle eines Fehlers kann der Überhitzungsschutz (elektrisch beheizte Modelle) auslösen oder eine der internen Sicherungen ansprechen. Der Überhitzungsschutz befindet sich direkt unter den Heizelementen (zwei bei 2m Modellen, einer pro Element) innerhalb des Luftvorhangs. Die Sicherungen befinden sich im Bedienfeld des Luftvorhangs (mittig bei 1 & 1,5m Geräten, auf der linken Seite bei 2m Geräten). Wenn ein Fehler auftritt, versuchen Sie nicht den Überhitzungsschutz zurückzusetzen, oder die Sicherungen auszutauschen. Rufen Sie einen unserer Techniker oder einen qualifizierten Elektriker, um die Ursache des Fehlers zu finden, und zu beheben. Erst dann dürfen der Überhitzungsschutz er-/zurückgesetzt und Sicherungen ersetzt werden. Danach das Gerät einem Funktionstest unterziehen.

■ Wartung & Instandhaltung

Vor Durchführung jeglicher Installations-, Wartungs- oder Reparaturarbeiten muss das Gerät vom Netz getrennt werden. (Anmerkung: Alle Wartungs-/Reparaturarbeiten sollten nur von qualifizierten Elektrikern oder Thermoscreens Service-personal durchgeführt werden).

Damit der Luftvorhang den best-möglichen Wirkungsgrad erreicht, müssen Ein- und Auslassgrill, Flügelräder, Gehäuse und Motoren staub- und schmutzfrei gehalten werden. Schmutz auf den Flügelrädern kann zu Vibrationen, Geräuschen und übermäßigem Verschleiß der Motorlager führen.

Wie häufig das Gerät gereinigt werden muss, hängt von den Einsatzbedingungen ab. Wir empfehlen, dass das Gerät mindestens alle drei Monate gereinigt wird. Wird das Gerät nicht regelmäßig gereinigt, so kommt es zu Leistungsverlusten und die voraussichtliche Lebensdauer des Luftvorhangs wird deutlich reduziert.

Nachdem das Gerät vom Netz getrennt wurde, den Einlassgrill und die Bodenplatte entfernen. Der Grill kann nach Lösen der Befestigungen im Grill (4 x ¼ Umdrehungen, 2 pro Seite) entfernt werden. Zum Entfernen der Bodenplatte müssen die 8 Schrauben entfernt werden.

Saugen Sie das Gerät aus und reinigen Sie es von Staub und Schmutz (*bitte beachten Sie, dass die Motoren dauergeschmiert sind und daher keiner zusätzlichen Schmierung bedürfen*). Nach Reinigung des Luftvorhangs alle elektrischen Anschlüsse auf festen Sitz hin überprüfen.

Nun können Bodenplatte und Grill wieder montiert werden (bitte beachten Sie, dass die 45° Leitgitter nach oben weisen, und dass die ¼-Umdrehungs-Befestigungen sicher eingegriffen haben).

Schließen Sie das Gerät wieder ans Stromnetz an und führen Sie einen Funktionstest durch, um sicherzustellen, dass es ordnungsgemäß funktioniert (Betriebsanleitung siehe Seite 8).

Garantie

Sollten Sie mit Ihrem Gerät Probleme haben, so wenden Sie sich bitte an Ihren Installateur/Lieferanten. Sollte dies nicht möglich sein, so wenden Sie sich bitte an die Thermoscreens Garantie-Abteilung. Die Garantiezeit für alle Geräte beträgt 2 Jahre.

Diese Anweisungen wurden mit großer Sorgfalt zusammengestellt, um sicherzustellen, dass sie korrekt sind. Dennoch lehnt Thermoscreens jegliche Verantwortung für Schäden ab, die sich aus Ungenauigkeiten/Unzulänglichkeiten dieser Dokumentation ergeben. Thermoscreens behält sich das Recht vor, die in diesen Anweisungen angegebenen Spezifikationen zu ändern.

Thermoscreens Ltd
St. Mary's Road Nuneaton
Warwickshire England
CV11 5AU

Email: sales@thermoscreens.com
Tel: + 44 (0) 24 7638 4646
Fax: + 44 (0) 24 7638 8578
www.thermoscreens.com