



thermoscreens®

Modell T – Top.Line

EINSATZBEREICH

Das Modell T – Top.Line ist in freihängender Ausführung oder zum Einbau in eine Zwischendecke lieferbar. Die maximale Luftaustrittshöhe beträgt bei diesem Modell 3,00 m. Da mehrere Gerätemodule über eine „plug and play“ Steckverbindung verbunden werden können, ist jede beliebige Gerätelänge realisierbar.

AUSSTATTUNG

Das freihängende Modell T – Top.Line verfügt über ein formschönes Gehäuse aus Stahlblech mit abgerundeten Seitenverkleidungen in Gerätefarbe. Das abnehmbare Luftansauggitter aus Lochblech ist ebenfalls in Gerätefarbe, Standard RAL 9010 lackiert. Die Einbauversion des Modell T – Top.Line ist als Kassettengerät mit kombiniertem Ansaug- und Ausblasgitter ausgelegt. Die Luftlenklamellen sind strömungsdynamisch für eine optimale Luftführung und Tiefenwirkung des Luftschleiers entwickelt. Radialventilatoren sorgen für eine kräftige, gleichmäßige und komfortable Luftströmung.

REGELUNG

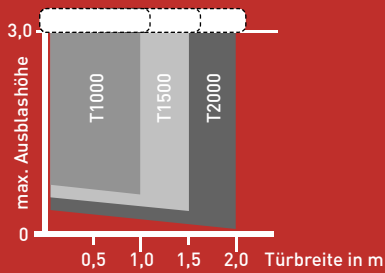
Das Modell T – Top.Line ist mit einer vollautomatischen Ecopower Regelung, bestehend aus einem elektrischen 3-Wege Ventil, einem im Gerät integrierten Raumtemperaturfühler und einem Interface für weitere optionale Regelungsmöglichkeiten (GLT, Türkontaktschalter) ausgestattet.

MODELL T – IHRE VORTEILE

- Fortschrittliche Technik und modernes Design
- Hervorragendes Preis-/Leistungsverhältnis
- Kurze Lieferzeiten
- Einfache, vollautomatische, elektronische Ecopower Regelung
- Hohe Qualität



MODELL T – FREIHÄNGEND

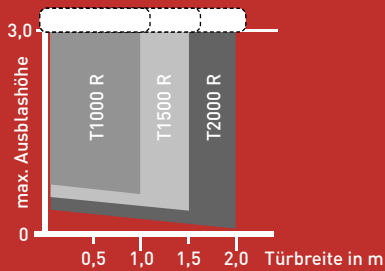


Technische Daten – Modell T

Typ	Abmessungen L x B x H (mm)	Anschluss- spannung 50Hz (V)	Heiz- leistung ¹ (kW)	Stromaufnahme *pro Phase (A)	max. Ausblas- geschwindigkeit (m/s)	max. Luftvolumen (m³/h)	Gewicht (kg)	Schalldruck- pegel dB(A)
Ohne Heizregister								
T1000A NT	1196 x 377 x 255	230V ~ 1P&N	-	1,1	8,0	1320	27	56
T1500A NT	1746 x 377 x 255	230V ~ 1P&N	-	1,5	8,0	1925	40	57
T2000A NT	2296 x 377 x 255	230V ~ 1P&N	-	2,0	8,0	2640	50	57
Mit Elektro Heizregister								
T1000E NT	1196 x 377 x 255	400V ~ 3P&N	6/9	*14,1	8,0	1320	28	56
T1500E NT	1746 x 377 x 255	400V ~ 3P&N	6/12	*18,9	8,0	1925	41	57
T2000E NT	2296 x 377 x 255	400V ~ 3P&N	12/18	*28,1	8,0	2640	52	57
Mit PWW Heizregister								
T1000W NT	1196 x 377 x 255	230V ~ 1P&N	9	1,1	7,8	1250	29	56
T1500W NT	1746 x 377 x 255	230V ~ 1P&N	12	1,5	7,8	1825	42	57
T2000W NT	2296 x 377 x 255	230V ~ 1P&N	18	2,0	7,8	2500	53	57

¹ Heizleistung PWW bei 82/72°C. Für abweichende Temperaturspreizungen berechnen wir Ihnen gern die erforderlichen Werte.

MODELL T – DECKENEINBAU

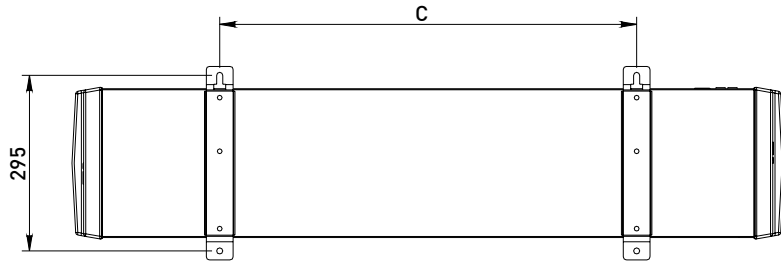
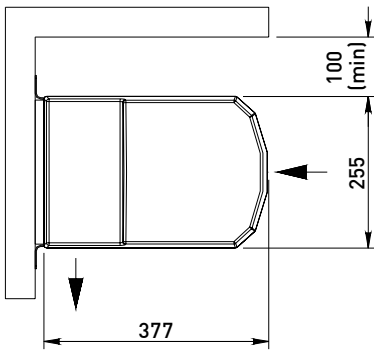


Technische Daten – Modell T

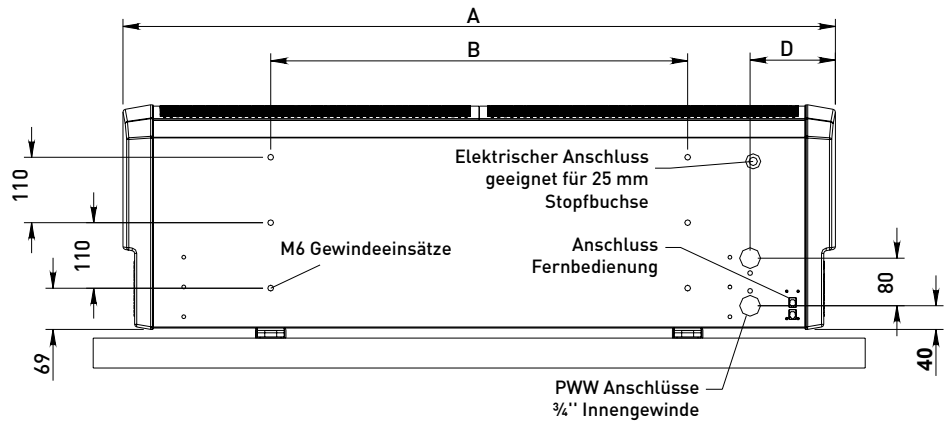
Typ	Abmessungen L x B x H (mm)	Gitter- abmessung L x B (mm)	Anschluss- spannung 50Hz (V)	Heiz- leistung ¹ (kW)	Stromaufnahme *pro Phase (A)	max. Ausblas- geschwindig- keit (m/s)	max. Luft- volumenstrom (m³/h)	Gewicht (kg)	Schalldruck- pegel dB(A)
Ohne Heizregister									
T1000AR	1150 x 436 x 296	1104 x 436	230V ~ 1P&N	-	1,1	7,5	2000	27	58
T1500AR	1650 x 436 x 296	1604 x 436	230V ~ 1P&N	-	1,5	7,5	3000	40	59
T2000AR	2250 x 436 x 296	2190 x 436	230V ~ 1P&N	-	2,0	7,5	4000	50	61
Mit Elektro Heizregister									
T1000E9R	1150 x 436 x 296	1104 x 436	400V ~ 3P&N	6/9	*14,1	7,5	2000	28	58
T1000E12R	1150 x 436 x 296	1104 x 436	400V ~ 3P&N	6/12	*18,5	7,5	2000	28	58
T1500E12R	1650 x 436 x 296	1604 x 436	400V ~ 3P&N	6/12	*18,9	7,5	3000	41	59
T2000E18R	2250 x 436 x 296	2190 x 436	400V ~ 3P&N	12/18	*28,1	7,5	4000	52	61
T2000E24R	2250 x 436 x 296	2190 x 436	400V ~ 3P&N	12/24	*36,8	7,5	4000	52	61
Mit PWW Heizregister									
T1000W12R	1150 x 436 x 296	1104 x 436	230V ~ 1P&N	12	1,1	7,0	1950	29	58
T1500W12R	1650 x 436 x 296	1604 x 436	230V ~ 1P&N	12	1,5	7,0	2950	42	59
T2000W24R	2250 x 436 x 296	2190 x 436	230V ~ 1P&N	24	2,0	7,0	3950	53	61

¹ Heizleistung PWW bei 82/72°C. Für abweichende Temperaturspreizungen berechnen wir Ihnen gern die erforderlichen Werte.

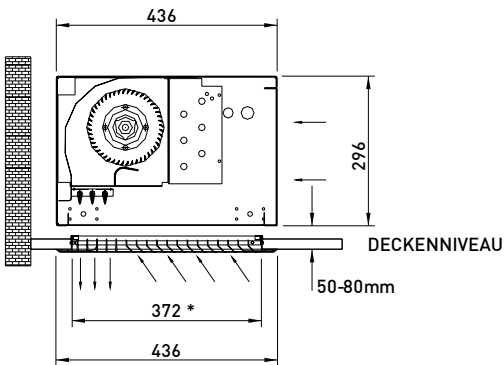
MODELL T - FREIHÄNGEND



	T1000	T1500	T2000
A (mm)	1196	1746	2296
B (mm)	700	1200	1700
C (mm)	700	1200	1700
D (mm)	143	156	129

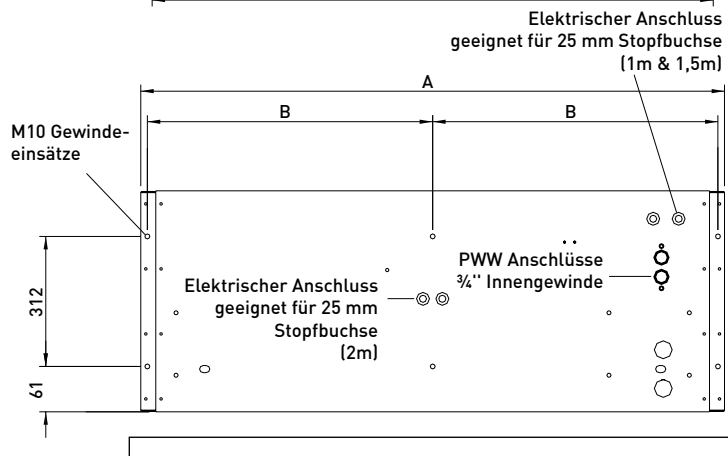
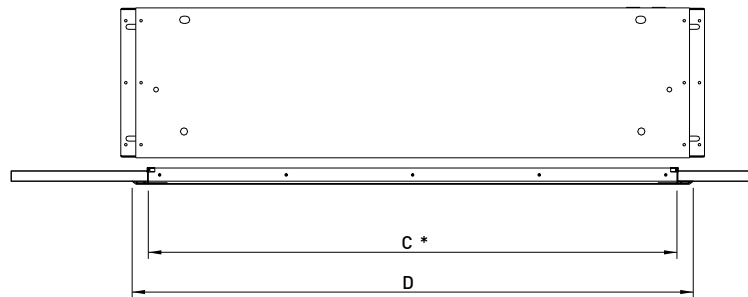


MODELL T - DECKENEINBAU



* Gitter Innenmaß

	T1000R	T1500R	T2000R
A (mm)	1150	1650	2240
B (mm)	N/A	800	1095
C (mm)	1040	1540	2126
D (mm)	1104	1604	2190
Deckenöffnung:			
Länge (mm)	1055	1555	2145
Breite (mm)	390	390	390



REGELUNG



Ecopower
Energy Saving

Die Ecopower Energiesparregelung sorgt für eine optimale Kontrolle der Innenraumtemperatur.

REGELUNG

Die Innentemperatur wird automatisch oder über eine manuell gewählte Temperatur mittels eines Thermostates im Luftschleiergerät überwacht.

■ ENERGIESPAREND:

Für niedrige (energiesparende) oder hohe Ausblasteremperaturen (schnelles Aufheizen des Raumes) stehen je nach Erfordernis manuelle Einstellmöglichkeiten zur Verfügung. Der Energieverbrauch wird durch interne Sensoren im Gerät kontrolliert und optimiert.

■ IDEAL FÜR MEHRFACHINSTALLATIONEN

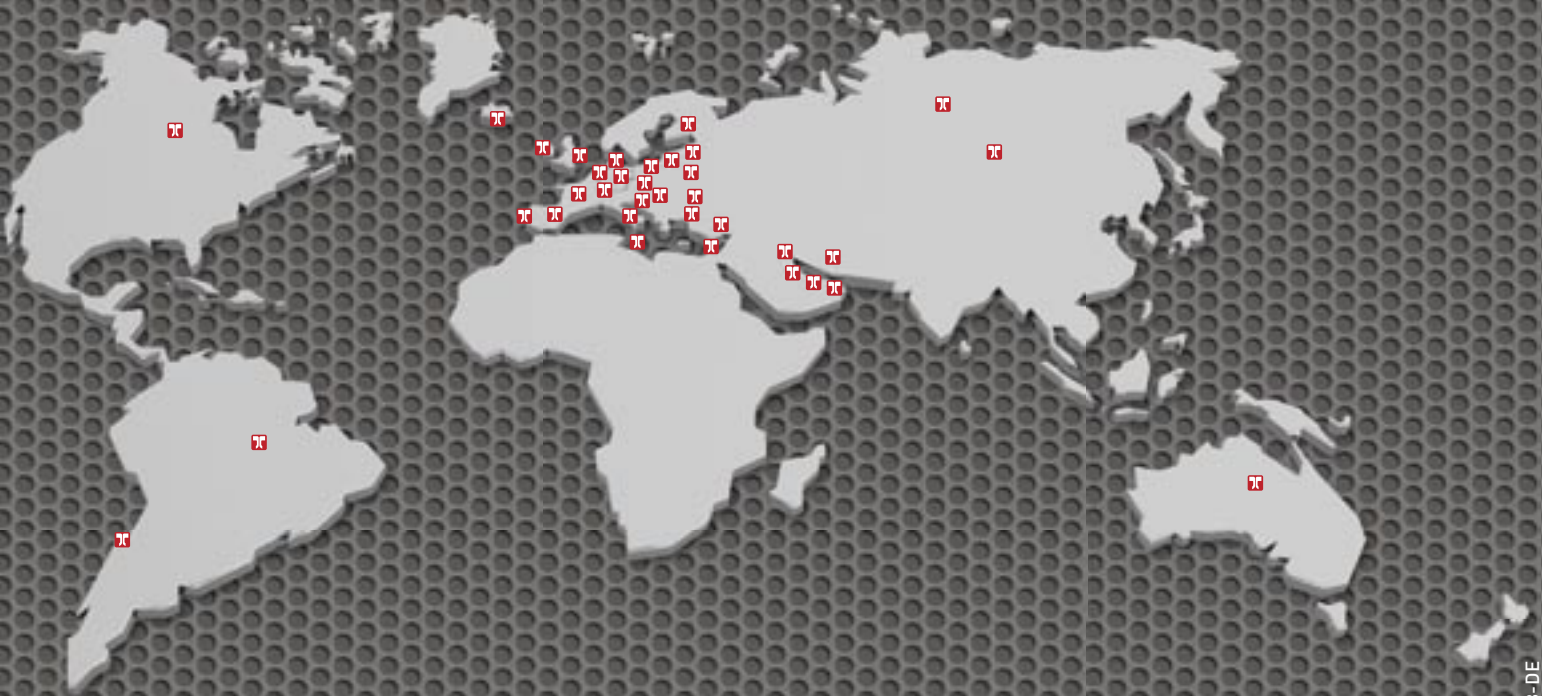
Über eine Fernbedienung können mehrere Luftschleiergeräte gekoppelt werden. Die Installation der Ecopower Energiesparregelung ist schnell und einfach, da für die Niedervoltverkabelung keine zusätzliche Isolierung nötig ist und mit Hilfe der Verbindungsstecker die Geräte auf einfache Weise miteinander verbunden werden.

WEITERE OPTIONEN

- Steuerung über Gebäudeleittechnik
- Türkontaktschalter
- Thermostat für Frostschutz



thermoscreens®



V080118-DE

WELTWEITER VERTRIEB

Australien Österreich Bahrain Belgien Brasilien Bulgarien Kanada Chile Zypern Dänemark Estland Finnland Frankreich Deutschland Ungarn Island Italien Kasachstan Kuwait Lettland Litauen Malta Oman Polen Portugal Qatar Irland Rumänien Russland Slowenien Spanien Niederlande Türkei Vereinigte Arabische Emirate Großbritannien

Alle Thermoscreens Produkte entsprechen den

CE-Richtlinien und erfüllen die folgenden Bestimmungen:

EN 60335-2-30, 89/336/EEC in der geänderten Fassung von,

Machinery Directive (89/392/EEC, in der Fassung von 91/368/EEC, 93/44/EEC and 93/68/EEC)

Low Voltage Directive, (72/23/EEC in der Fassung von 93/68/EEC)

IP21 Rating CSA - Standard 22.2 UL 2021 / UL 1995, GOST R 23511-79, GOST R 50033-92

Certificate No FM 85224



thermoscreens®

Thermoscreens GmbH, Emil-Hoffmann-Straße 55-59, 50996 Köln

Telefon: +49 (0) 22 36 / 3 83 23-0 Fax: +49 (0) 22 36 / 3 83 23-10 E-mail: post@thermoscreens.de Web site: www.thermoscreens.de

A CARVER GROUP COMPANY
Registered in England no. 691333