



Infraduo

Halogen-Infrarotstrahler mit der perfekten Kombination aus Heizung und Beleuchtung

Infraduo IHD ist ein Halogen-Infrarotstrahler mit integrierten LED-Strahlern an jedem Endstück, und besonders praktisch für alle Situationen, für die Heizung und Licht erforderlich sind.

Die LED-Strahler können um 180° gedreht und separat über die Heizung gesteuert werden.

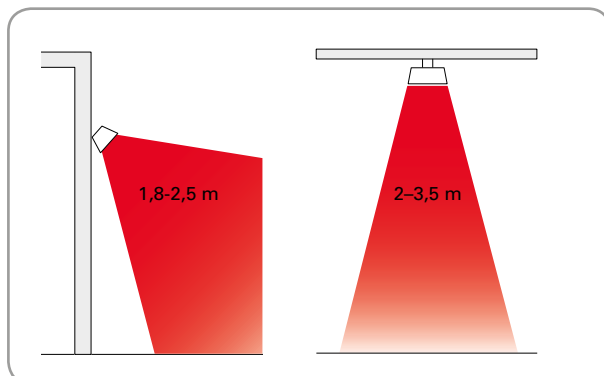
Infraduo hat ein ansprechendes Design aus poliertem Aluminium, das eine einfache Platzierung in jeder Umgebung ermöglicht. Mit seiner hohen IP-Klasse ist er außerdem geeignet für die Verwendung unter hohen Luftfeuchtebedingungen.

- Mit dualen LED-Strahler (2x3,5 W), die um 180° gedreht werden können.
- Heizung und Licht werden einzeln gesteuert.
- Halogen-Leuchte mit Infrarotröhren aus Gold und Reflektor aus poliertem Aluminium.
- Hohe Schutzklasse, IP65.
- Wandhalterung inklusive. Andere Montageoptionen sind als Zubehör erhältlich, z. B. Deckenhalterung und Standfuß.
- Gehäuse aus poliertem Aluminium.

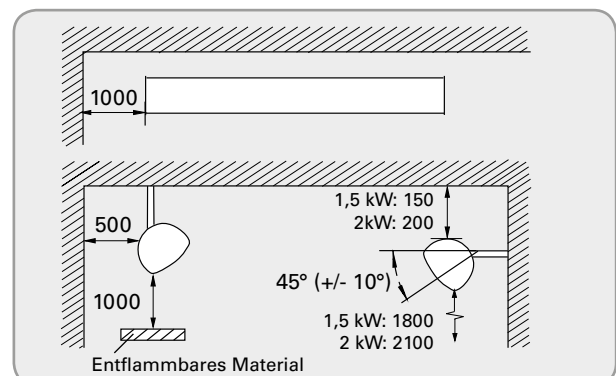
Infraduo (IP65)

Typ	Heizleistung	Spannung	Max. Heizfadentemperatur [°C]	Abmessungen	Gewicht
	[W]			[V]	
IHD17	1650	230V~	1800	825x125x95	3,4
IHD20	2000	230V~	1800	825x125x95	3,4

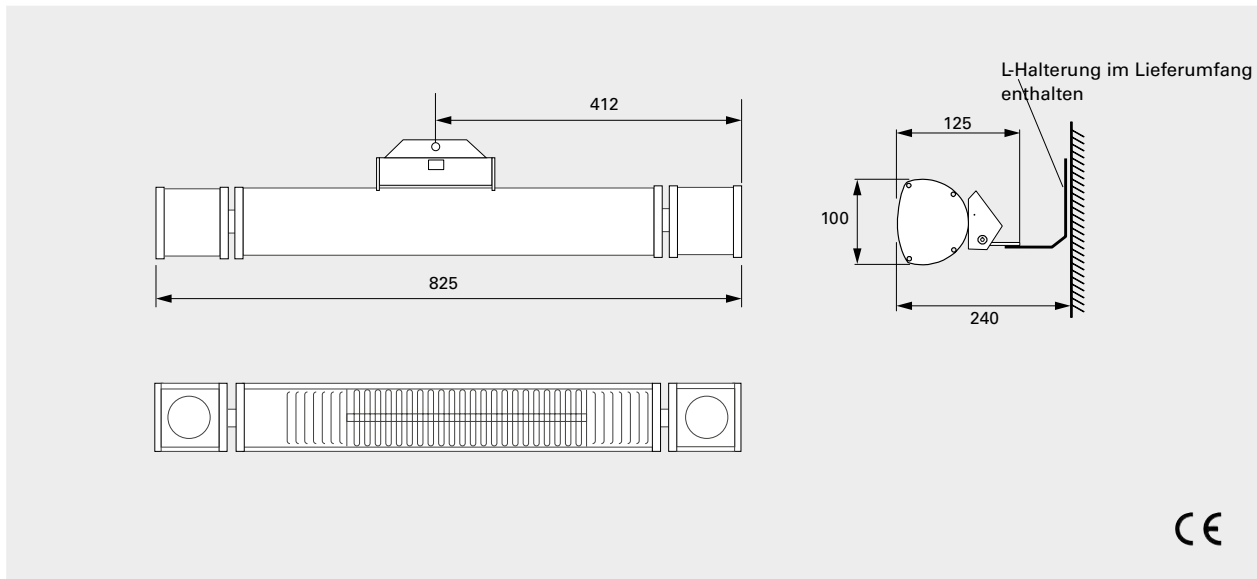
Montagehöhe



Mindestabstand



Abmessungen



Positionierung, Montage und Installation

Aufstellung

Die Infrarot-Strahler werden um die zu beheizende Fläche herum montiert (siehe Abbildung 1). Die Geräte werden normalerweise etwa 2 bis 3 Meter über dem Boden positioniert. Grundsätzlich erhöhen 600–800 W/m² die Temperatur um etwa 10 °C bei Infrarot-Strahlern. Die Ausgangsleistung kann reduziert werden, wenn die zu beheizende Fläche eingefasst ist. Wenn die Fläche lediglich überdacht ist, sollte für mindestens 800 W/m² gesorgt werden. 600 W/m² sind ausreichend, wenn die Fläche von drei Wänden umgeben ist. Für vollständig eingefasste Flächen muss der Heizbedarf berechnet werden. Durch die Wärmeverteilung aus zwei Richtungen erzielt man einen optimalen Komfort.

Montage

IHD wird mit der mitgelieferten Halterung horizontal an Wänden befestigt. Der Heizer kann bis zu 45° abgewinkelt werden. Für andere Montageoptionen, z. B. in der Decke, auf einem Standfuß, unter einem Sonnenschirm oder einer Markise, siehe Zubehör.

Installation

IHD ist für die permanente Installation vorgesehen.

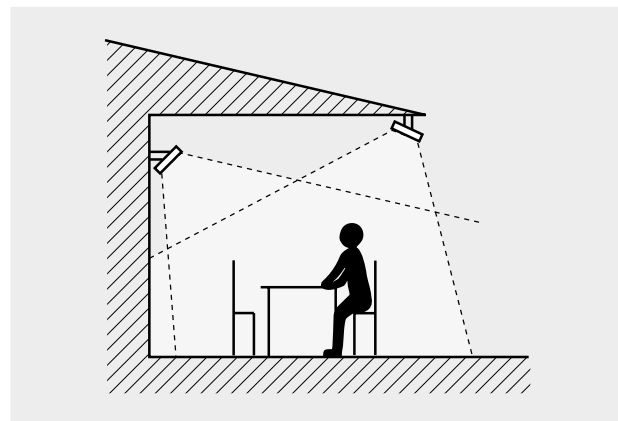


Abb. 1: Für eine gleichmäßige Wärmeleistung sollten die Strahler aus mindestens zwei Richtungen heizen.



Regelungsoptionen

Zeitsteuerung

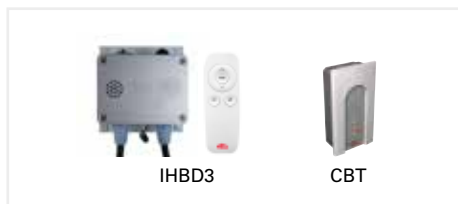
Die Schaltuhr kann auf die gewünschte Zeit eingestellt werden. Falls die Stromlast den Einstellbereich der Schaltuhr überfordert, oder wenn ein größeres System gesteuert werden soll, kann ein Schütz verwendet werden.

- CBT, elektronische Schaltuhr

Komfortregelung

Mit dieser Komfortsteuerung können Sie einen oder mehrere Infrarot-Heizstrahler über eine App (iOS oder Android) oder die mitgelieferte Fernsteuerung bedienen. Der IHBD3 bietet eine stufenlose Regelung über die App Frico Infra oder eine 5-stufige Regulierung über die Fernsteuerung.

- IHBD3, Komfortregler



Typ	Beschreibung
IHBD3	Komfort-Regler für Infrarotstrahler, 3000 W, 230V~, IP65
CBT	Elektronische Schaltuhr, IP44

Weitere Informationen finden Sie im Abschnitt "Regler".

Zubehör



L-Halterung im Lieferumfang enthalten

BCDF

KLS1KS

BHSS-3

IHXH

IHXL

KLS1KS, Halterung mit Klettverschluss
Halterung mit Klettverschluss für eine schnelle und flexible Montage unter einem Sonnenschirm oder einer Markise.

BHSS-3, Standfuß
Standfuß für mobilen Einsatz. Höhe bis zu 2,1 m.

BCDF, Deckenhalterung
Zur Befestigung des Infrarotstrahlers in der Decke.

IHXH, Herabhängende Verlängerung zur Montage in großer Installationshöhe
Zur Installation in großen Installationshöhen, zum Beispiel über dem Fenster. Inklusive Wandhalterung.

IHXL, Bogenförmige Verlängerung für die Installation in geringer Höhe
Bogenförmige Verlängerung für die Installation in geringer Höhe. Inklusive Wandhalterung.

Typ	Beschreibung
KLS1KS	Halterung mit Klettverschluss
BHSS-3	Standfuß, bis zu 2,1 m
BCDF209010	Deckenhalterung, 200 mm, weiß
BCDF209005	Deckenhalterung, 200 mm, schwarz
BCDF207016	Deckenhalterung, 200 mm, grau
IHXH	Herabhängende Verlängerung zur hohen Montage
IHXL	Bogenförmige Verlängerung zur tiefen Montage