

## AUTOMATISCHE KONDENSATPUMPE VCMA 20 S

### BESCHREIBUNG

Die Little Giant Kondensatpumpe wird speziell zum Abpumpen von anfallendem Kondensat bei Kälte- und Klimaanlage sowie Brennwertkesseln eingesetzt. Das Gehäuse ist aus ABS (Acrylnitril-Butadien-Styrol) gefertigt und beinhalten einen eingebauten Schwimmerschalter. Der Motor ist gegen Überhitzung geschützt.

### SICHERHEITSHINWEISE

Benutzen Sie die Pumpe **nicht** zum Abpumpen von brennbaren und explosiven Flüssigkeiten wie Benzin, Heizöl etc.!

Benutzen Sie die Pumpe **nicht** in einer explosiven Atmosphäre!

Die Pumpe darf nur zum Abpumpen von Flüssigkeiten verwendet werden, gegen die das Pumpenmaterial beständig ist!

Berühren Sie die Pumpe nicht mit feuchten Händen oder auf einem nassen Boden stehend!

Der Pumpenanschluß verfügt über einen Nulleiter. Stellen Sie sicher, daß Ihre Stromversorgung gemäß der gesetzlichen Bestimmungen geerdet ist.

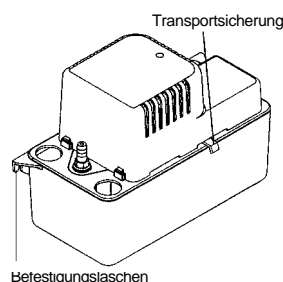
Im Fall eines zu erwartenden Schadens beim Ausfall der Pumpe schließen Sie an den Sicherheitsschalter eine Stromunterbrechung oder Alarm an.

Stellen Sie sicher, daß die Pumpe während des Betriebs einen sicheren Stand hat, oder an der Wand befestigt ist.

### INSTALLATION

Packen Sie die Pumpe sorgfältig aus. Entfernen Sie die Transportsicherung aus dem Luftschlitz der Motorabdeckung. Installieren Sie die Pumpe so nah wie möglich an der Kondensatquelle, wobei die Eingangsöffnung des Kondensattanks der Pumpe unterhalb der Kondensatquelle liegen muß.

Benutzen Sie zur sicheren Installation der Pumpe die Befestigungsglaschen am Kondensattank.

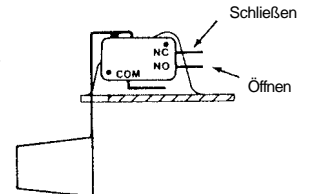


### ELEKTRISCHE ANSCHLÜSSE

Schalten Sie während der Installation der Pumpe den pumpenzuführenden Strom am Sicherungskasten aus. Die Stromzuführung muß über einen den gesetzlichen Bestimmungen entsprechenden Stecker erfolgen. Die Stromzufuhr sollte über einen zusätzlichen Schalter gesichert werden.

Der Sicherheits Überlaufscharter sollte an einen Niederspannungskreislauf angeschlossen werden. Folgende Schaltmöglichkeiten können gewählt werden:

- NO Wenn der Wasserstand steigt, öffnet der Stromkreislauf, um die Heizung oder Klimaanlage abzuschalten.
- NC Wenn der Wasserstand steigt, schließt der Stromkreislauf, um eine Glocke oder den Alarm auszulösen.

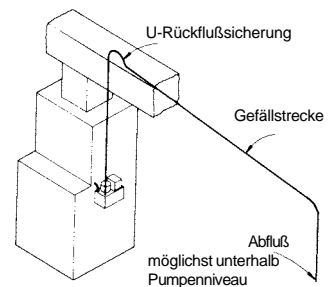


### Achtung!

Alle elektrischen Anschlüsse dürfen nur durch ein qualifiziertes Personal gemäß der gesetzlichen Bestimmungen vorgenommen werden!

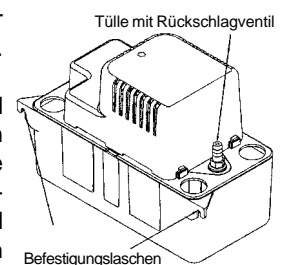
### SANITÄRE ANSCHLÜSSE

Stellen Sie den Anschluß von der Kondensatquelle zur Pumpe durch ein Rohr bzw. flexiblen Schlauch her. Achten Sie darauf, daß das Kondensat in einem direkten Gefälle in den Kondensattank der Pumpe gelangt. Die Ausgangsleitung sollte durch ein Rohr oder flexiblen Schlauch mit einem maximalen Innendurchmesser von 3/8" (um einen Rückfluß in den Tank zu verhindern) angeschlossen werden. Die abgehende Leitung sollte direkt von der Pumpe so hoch wie notwendig geführt werden (achten Sie hierbei auf die maximale Förderhöhe der Pumpe) und dann über ein stetiges Gefälle bis über den Abfluß, welcher möglichst unterhalb des Bodenniveaus der Pumpe liegen sollte. Ist dieses nicht möglich, so verlegen Sie die abgehende Leitung an der höchsten Stelle U-förmig zu einer Rückflußsicherung.



### WARTUNGSHINWEISE

Stellen Sie sicher, daß die Kondensatpumpe stromlos (Stecker ziehen) ist, bevor Sie Wartungs- bzw. Reparaturarbeiten durchführen. Stellen Sie sicher, daß die Zu- und Abflüsse frei sind. Entfernen Sie den Pumpendeckel und kontrollieren Sie auf Verunreinigungen. Falls notwendig, säubern Sie den Impeller und den Pumpenraum. Reinigen Sie den Kondensattank mit warmen Wasser und einem milden Reiniger. Kontrollieren Sie die Zu- und Abflußleitungen und reinigen diese falls erforderlich. Stellen Sie sicher, daß die Leitungen nicht geknickt sind, um einen ungehinderten Durchfluß zu gewährleisten.



## PUMPENTEST

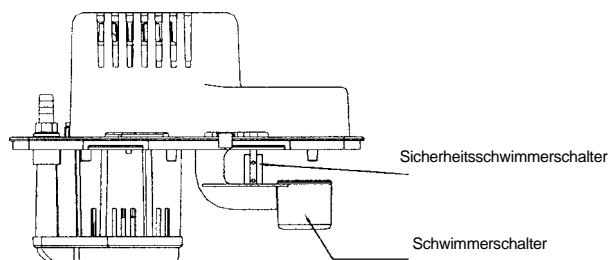
Schalten Sie den Strom ein

Entfernen Sie die Motorabdeckung

Testen Sie den Motor, indem Sie den Schwimmer mit den Fingern anheben. Der Motor sollte laufen, bevor der Schwimmer oben anstößt.

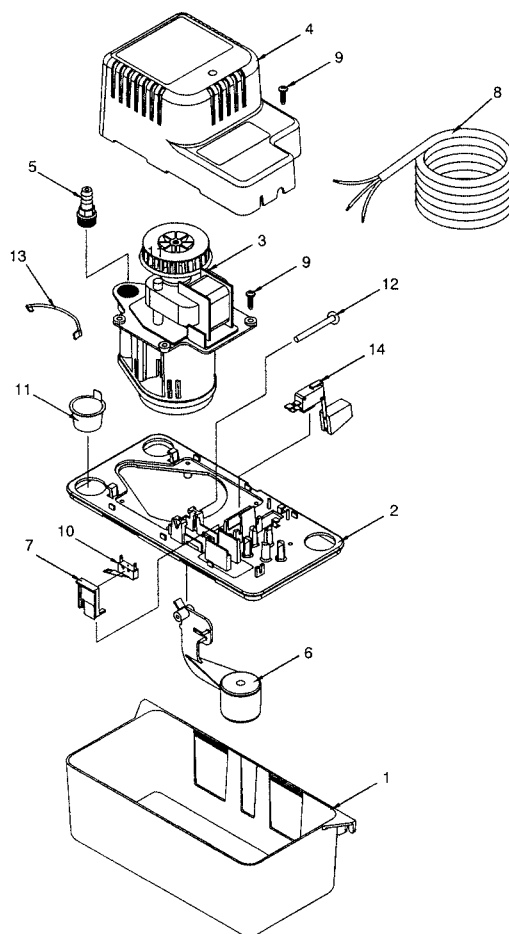
Testen Sie den Sicherheitsschalter, indem Sie den Sicherheitsschwimmer mit den Fingern anheben. Der Sicherheitsschalter sollte reagieren, bevor der Sicherheitsschwimmer die Abdeckung berührt.

Nach dem Test befestigen Sie die Motorabdeckung wieder.



## ERSATZTEILLISTE

Nr.	Artikel-Nr.	Beschreibung
1	154401	Kondensattankank
2	154411	Tankabdeckung
3	154493	Motor, 230 V mit Ausströmteil
4	154421	Motorabdeckung
5	154715	Anschlußstülle mit Rückschlagventil
6	154452	Schwimmerarm
7	154471	Schalterhalterung
8	951606	Anschlusskabel 230 V
9	902414	Schraube (8-18 X 5/8)
10	950337	Schalter
11	929602	Einleitungs-Lochabdeckung
12	154455	Schwimmergelenkzapfen
13	951941	Führungsstange
14	154465	Sicherheitsschalter
15	7029800003	Kondensatschlauch Ø 10 mm (nicht abgebildet)



## HINWEIS

Lesen Sie die Installationsanweisung sorgfältig, bevor Sie mit Ihrer Installation beginnen!

## PUMPENDATEN

Rechnungsdatum : \_\_\_\_\_

Serien - Nr. : \_\_\_\_\_

## GARANTIEHINWEIS

Die Garantie für diese Little Giant Pumpe beträgt 1 Jahr ab Verkaufsdatum.

Little Giant oder sein Vertragspartner reparieren diese Pumpe im Fall eines Material- oder Funktionsfehlers.

Für eine Garantieleistung muß die Pumpe zum Vertragspartner oder Hersteller mit der Rechnung zurückgeschickt werden.

Für weitere Details lesen Sie bitte unsere ausführlichen Garantiebestimmungen auf dem Verpackungskarton.

Little Giant Pump Company, Service Department  
3810 N, Tulsa Street, Oklahoma City, Oklahoma 73112 U.S.A.