



## AR3200C

Zwischendecken-Luftschleier für Gewerberäume, mit Fernsteuerung und integrierter Steuerung

Empfohlene Montagehöhe :

AR3200CA/E: 3,2 m

AR3200CW: 2,8 m

Der AR3200C ist ein kompakter Luftschleier für die Zwischendeckenmontage in Gewerbegebäuden und kleinen Industriezugangsbereichen.



Optimierter Volumenstrom durch Thermozone-Technologie.

- Fernsteuerung und integrierter Regler.
- 3 Ventilatorstufen und 2 elektrische Heizstufen.
- Kleinere Abmessungen und integrierter Rahmen.
- Montage mit Gewindestangen. Die Gewindestangen können auch im Geräteinneren angebracht werden, z. B. bei der Montage in einer massiven Zwischendecke.
- Rostfreie Rahmen und Klappe aus heißverzinkten und pulverbeschichteten Stahlpaneelen. Farbe von Rahmen und Klappe: weiß, RAL9016, NCS S 0500-N. Farbe Gitter: grau, RAL7046. Rahmen und Klappe können optional in einer beliebigen Farbe lackiert werden. Die nicht sichtbaren Geräteteile sind aus feuerverzinkten Stahlpaneelen.

### ☼ Ohne Heizung - AR3200C A (IP21)

Typ	Leistung [kW]	Volumenstrom*1 [m³/h]	Schallleistung*2 [dB(A)]	Schalldruck*3 [dB(A)]	Spannung Stromstärke (Regler)	Länge [mm]	Gewicht [kg]	Weight [kg]
AR3210CA	0	1000/1800	73	43/57	230V~	0,7	1078	29
AR3215CA	0	1600/2900	73	43/57	230V~	1,3	1588	40
AR3220CA	0	2100/3900	76	44/60	230V~	1,6	2078	55

### ⚡ Elektroheizung - AR3200C E (IP20)

Typ	Leistungsstufen [kW]	Volumenstrom*1 [m³/h]	Δt*4 [°C]	Schallleistung*2 [dB(A)]	Schalldruck*3 [dB(A)]	Spannung [V]	Stromstärke Motor [A]	Spannung [V] Stromstärke [A] (Heizung)	Länge [mm]	Gewicht [kg]
AR3210CE03	2/3	1000/1800	9/5	73	43/57	230V~	0,7	230V~/13	1078	30
AR3210CE05	3,3/5	1000/1800	15/8	73	43/57	230V~	0,7	230V~/21,7 400V3N~/7,2	1078	30
AR3210CE08	5/8	1000/1800	24/13	73	43/57	230V~	0,7	400V3N~/11,6	1078	31
AR3215CE08	4/8	1600/2900	15/8	73	43/57	230V~	1,3	400V3N~/11,6	1588	41
AR3215CE12	8/12	1600/2900	22/12	73	43/57	230V~	1,3	400V3N~/17,3	1588	42
AR3220CE10	5/10	2100/3900	14/8	76	44/60	230V~	1,6	400V3N~/14,5	2078	57
AR3220CE16	10/16	2100/3900	23/12	76	44/60	230V~	1,6	400V3N~/23,1	2078	59

### 💧 Wasserheizung - AR3200C W (IP21)

Typ	Leistung*5 [kW]	Volumenstrom*1 [m³/h]	Δt*4,5 [°C]	Wassermenge [l]	Schallleistung*2 [dB(A)]	Schalldruck*3 [dB(A)]	Spannung [V]	Stromstärke Motor [A]	Länge [mm]	Gewicht [kg]
AR3210CW	8,2	1000/1500	19/16	1,1	69	44/53	230V~	0,6	1078	30
AR3215CW	14	1700/2600	19/16	1,7	72	48/56	230V~	1,0	1588	41
AR3220CW	18	2500/3150	18/17	2,3	72	50/56	230V~	1,2	2078	56

\*1) Niedrigster/höchster Luftstrom von insgesamt 3 Lüftungsstufen.

\*2) Schallleistungsmessungen ( $L_{WA}$ ) gemäß ISO 27327-2: 2014, Installationstyp E.

\*3) Schalldruck ( $L_{pA}$ ). Bedingungen: Abstand zum Gerät: 5 Meter. Richtungsfaktor: 2. Entsprechende Absorptionsfläche: 200 m². Bei minimalem/maximalem Volumenstrom.

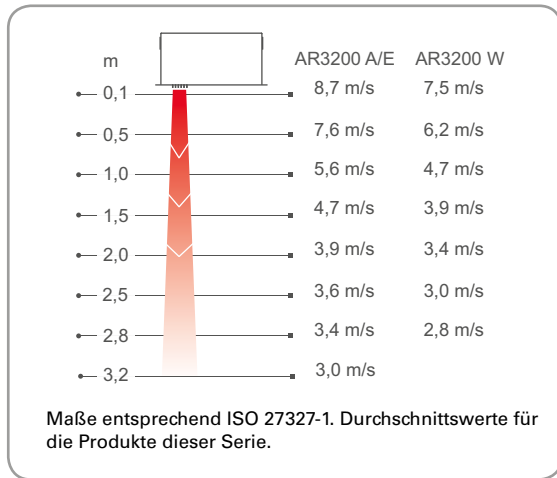
\*4) Δt = Temperaturanstieg bei maximaler Heizleistung und hohem/niedrigem Volumenstrom.

\*5) Gilt für Wassertemperaturen von 60/40 °C, Lufttemperatur +18 °C.

\*) Die empfohlene Installationshöhe hängt von den entsprechenden Räumlichkeiten ab.

# AR3200C

## Luftgeschwindigkeitsprofil



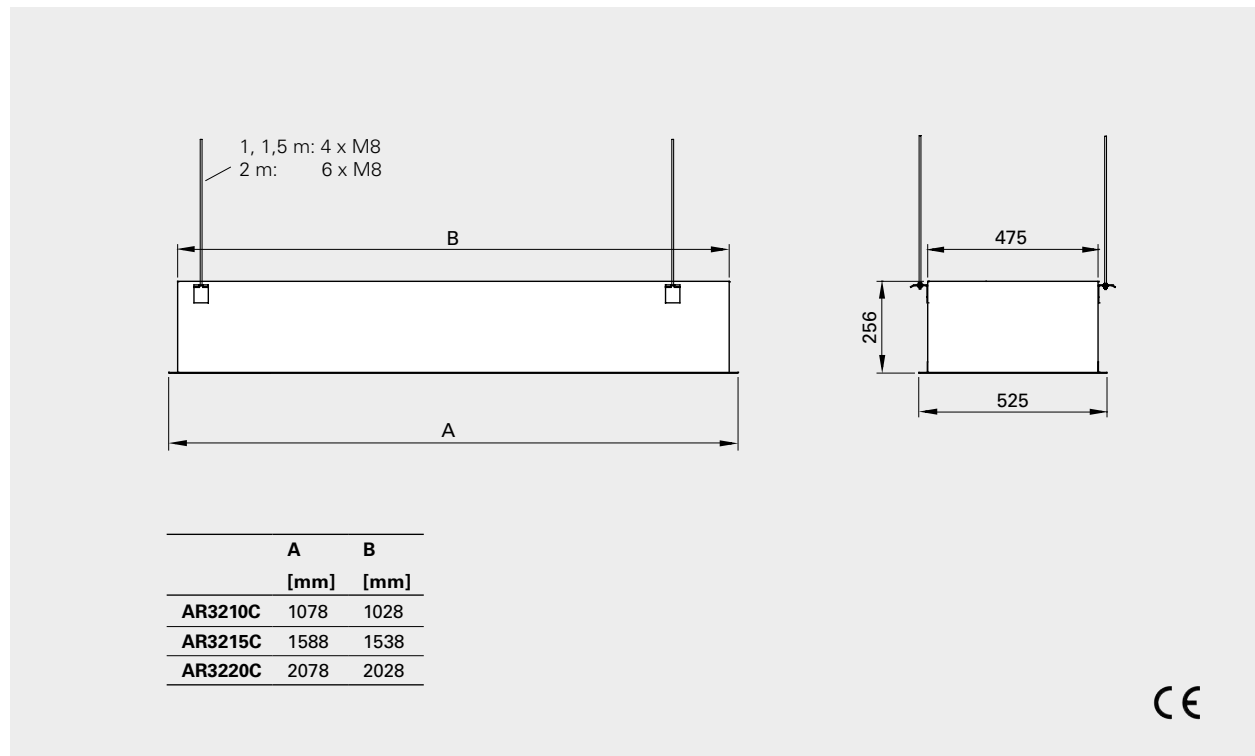
## Regelung

Das Steuersystem ist in die Luftschleieranlage integriert. Der Luftschleier kann über eine Fernsteuerung oder über die Steuereinheit innerhalb der Wartungsklappe geregelt werden. Die Luftgeschwindigkeit wird manuell eingestellt. Die Heizleistung wird automatisch geregelt.

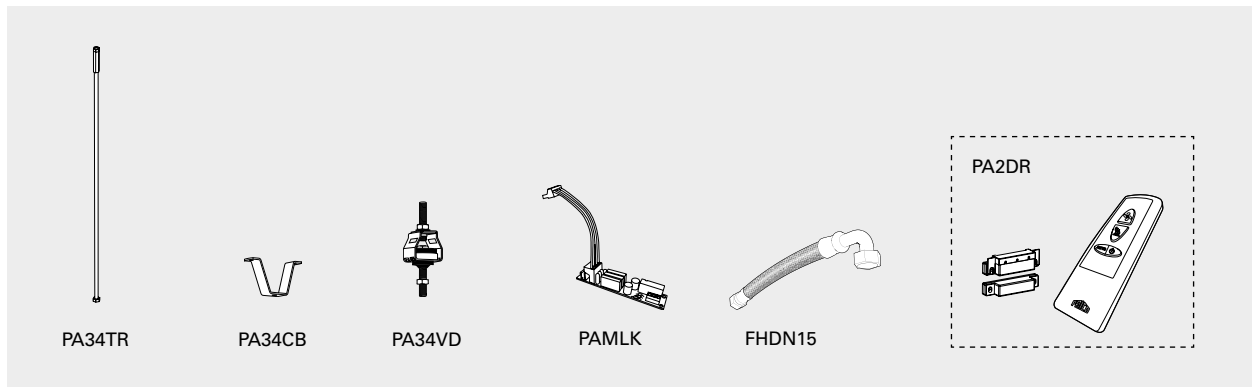
Die Türschaltersteuerung PA2DR ist als Zubehör für eine Türschaltfunktion erhältlich. Es können externe Ein-/Aus-Schalter verwendet werden.



## Abmessungen



## Zubehör

**PA34TR, Gewindestangen**

Gewindestangen für die Montage des Geräts an einer Decke. Länge 1 m. Verwendung zusammen mit Deckenhalterungen (PA34CB). Zusätzlich ausgestattet mit Vibrationsdämpfern (PA34VD) zur Verringerung von Vibrationen.

**PA34CB, Deckenhalterungen**

Deckenhalterungen für die Montage des Geräts an der Decke mit Kabeln oder Gewindestangen (nicht im Lieferumfang enthalten). Die Verwendung von Gewindestangen sollte in Kombination mit Vibrationsdämpfern (PA34VD) erfolgen.

**PA34VD, Vibrationsdämpfer**

Verringert Vibrationen bei Deckenmontagen mit Gewindestangen.

**PAMLK, Motoralarmkarte**

Dieses Zubehör ermöglicht den Anschluss einer Motoralarmsignalkarte bei Geräten bei welchen kein Alarmsignal vorhanden ist. Schließen Sie PAMLK zwischen dem Motorkabelbaum und der Hauptplatine an. Bei Geräten mit SIRE (PA2500, AR3200) schließen Sie die Karte an die SIRE-Automatik für die Motoralarmanzeige an. Bei Geräten ohne SIRE (PA2200/3200C, AR3200C), wird der potentialfreie Kontakt für den externen Alarm verwendet.

**FHDN15, flexible Schläuche**

Flexible Schläuche für die einfache und praktische Installation von mit Wasser beheizten Geräten. DN15.

**PA2DR, Türschaltersteuerung**

Ist mit einem Türschalter zur Anzeige des Türzustands sowie einer speziellen Fernsteuerung zur Aktivierung mit zusätzlichem Automodus ausgestattet.

Ventilsatz VOT oder VLSP wird zur Steuerung des Wasserstroms eingesetzt, siehe Abschnitt "Regler".

Typ	Beschreibung	Lieferumfang	Länge
<b>PA34TR15</b>	Gewindestangen für Geräte von 1 und 1,5 Metern Länge	4	1 m
<b>PA34TR20</b>	Gewindestangen für Geräte von 2 Metern Länge	6	1 m
<b>PA34CB15</b>	Deckenhalterungen für Geräte von 1 und 1,5 Metern Länge	4	
<b>PA34CB20</b>	Deckenhalterungen für Geräte von 2 Metern Länge	6	
<b>PA34VD15</b>	Vibrationsdämpfer für Geräte von 1 und 1,5 Metern Länge	4	
<b>PA34VD20</b>	Vibrationsdämpfer für Geräte von 2 Metern Länge	6	
<b>PAMLK</b>	Motoralarmkarte	1	
<b>FHDN15</b>	Flexible Schläuche DN15, Innengewinde, 90° Biegung	2	1 m
<b>PA2DR</b>	Türschaltersteuerung		

Für Montage-, Anschluss- und Schaltpläne sowie zusätzliche technische Informationen konsultieren Sie bitte das Handbuch.