



AR3500/4200

Türluftschleier zur Montage in Zwischendecken für Geschäftsräumlichkeiten mit intelligenter Steuerung

Empfohlene Montagehöhe *

AR3500: 3,5 m

AR4200: 4,2 m

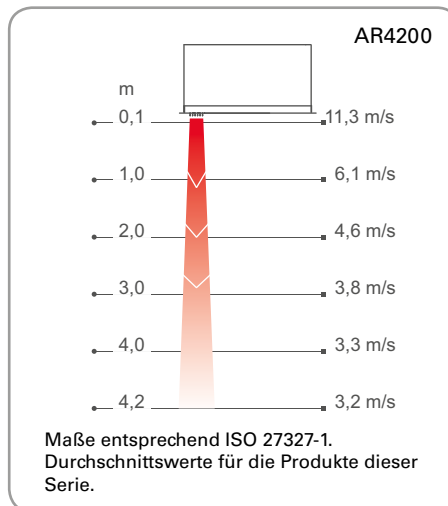
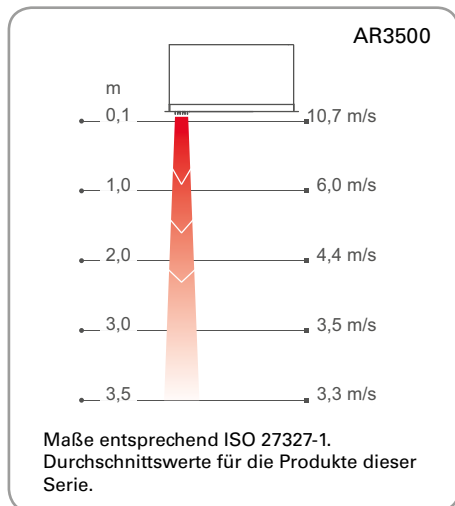
Durch seine kaschierte Montage ist der AR3500/4200 sehr unauffällig und somit besonders für Räumlichkeiten geeignet, bei denen das Design von großer Bedeutung ist.

- Niedriger Geräuschpegel.
- Montage mit Gewindestangen. Die Gewindestangen können auch im Geräteinneren angebracht werden, z. B. bei der Montage in einer massiven Zwischendecke.
- Rostfreies Gehäuse aus heißverzinkten und pulverbeschichteten Stahlpaneelen. Farbe von Rahmen und Klappe: weiß, RAL9016, NCS S 0500-N. Farbe Gitter: grau, RAL7046. Rahmen und Klappe können optional in einer beliebigen Farbe lackiert werden.



Optimierter Volumenstrom durch Thermozone-Technologie.

Luftgeschwindigkeitsprofil



Regelung



SIRe Basic



SIRe Competent



SIRe Advanced

Der Luftschleier wird als Komplettversion für das SIRe-Steuerungssystem geliefert, das viele intelligente und stromsparende Funktionen bietet. Es stehen drei unterschiedliche Varianten mit verschiedenen Funktionen zur Wahl: Basic, Competent oder Advanced. Wasserbeheizte Geräte müssen immer durch Ventile ergänzt werden.

Weitere Informationen finden Sie im Abschnitt "Regler".

*) Die empfohlene Installationshöhe hängt von den entsprechenden Räumlichkeiten ab.

Empfohlene Montagehöhe 3,5 m

✿ Ohne Heizung - AR3500 A (IP20)

Typ	Leistung [kW]	Volumen- strom*1 [m³/h]	Schall- leistung*2 [dB(A)]	Schall- druck*3 [dB(A)]	Spannung Stromstärke (Regler)	Länge [mm]	Gewicht [kg]
AR3510A	0	1100/2300	78	42/62	230V~/2,45 A	1057	38
AR3515A	0	1550/3400	79	43/63	230V~/3,5 A	1567	51
AR3520A	0	2200/4800	80	45/64	230V~/5,2 A	2073	70

⚡ Elektroheizung - AR3500 E (IP20)

Typ	Leistungs- stufen [kW]	Volumen- strom*1 [m³/h]	Δt^{*4} [°C]	Schall- leistung*2 [dB(A)]	Schall- druck*3 [dB(A)]	Spannung Stromstärke (Regler)	Spannung Stromstärke (Heizung)	Länge [mm]	Gewicht [kg]
AR3510E09	4,5/9	1100/2300	25/12	77	42/62	230V~/2,45 A	400 V3~/13 A	1057	42
AR3515E14	7/13,5	1550/3400	27/13	78	43/63	230V~/3,5 A	400 V3~/19,5 A	1567	61
AR3520E18	9/18	2200/4800	25/11	79	45/64	230V~/5,2 A	400 V3~/26 A	2073	79

💧 Wasserheizung - AR3500 W (IP20)

Typ	Leistung*5 [kW]	Volumen- strom*1 [m³/h]	$\Delta t^{*4,5}$ [°C]	Wasser- menge [l]	Schall- leistung*2 [dB(A)]	Schall- druck*3 [dB(A)]	Spannung [V]	Strom- stärke [A]	Länge [mm]	Gewicht [kg]
AR3510W	9,4	1100/2300	16/12	1,3	77	42/61	230V~	2,6	1057	42
AR3515W	14	1550/3400	16/12	2,1	78	42/62	230V~	3,6	1567	58
AR3520W	21	2200/4800	16/13	2,9	79	44/63	230V~	5,3	2073	76

💧 Wasserheizung - AR3500 WLL, Register für Wasser mit sehr niedriger Temperatur (≤ 60 °C) (IP20)

Typ	Leistung*6 [kW]	Volumen- strom*1 [m³/h]	$\Delta t^{*4,6}$ [°C]	Wasser- menge [l]	Schall- leistung*2 [dB(A)]	Schall- druck*3 [dB(A)]	Spannung [V]	Strom- stärke [A]	Länge [mm]	Gewicht [kg]
AR3510WLL	9,2	1100/2300	14/12	1,3	76	42/61	230V~	2,6	1057	45
AR3515WLL	14	1550/3400	15/12	2,1	77	42/62	230V~	3,6	1567	61
AR3520WLL	20	2200/4800	15/12	2,9	78	44/63	230V~	5,3	2073	83

*1) Niedrigster/höchster Luftstrom von insgesamt 5 Lüftungsstufen.

*2) Schallleistungsmessungen (L_{WA}) gemäß ISO 27327-2: 2014, Installationstyp E.

*3) Schalldruck (L_{pA}). Bedingungen: Abstand zum Gerät: 5 Meter. Richtungsfaktor: 2. Entsprechende Absorptionsfläche: 200 m². Bei minimalem/maximalem Volumenstrom.

*4) Δt = Temperaturanstieg bei maximaler Heizleistung und hohem/niedrigem Volumenstrom.

*5) Gilt für Wassertemperaturen von 60/40 °C, Lufttemperatur +18 °C.

*6) Gilt für Wassertemperaturen von 40/30 °C, Lufttemperatur +18 °C.

SEMKO-geprüft.

Empfohlene Montagehöhe 4,2 m

✿ Ohne Heizung - AR4200 A (IP20)

Typ	Leistung [kW]	Volumen- strom* ¹ [m ³ /h]	Schall- leistung* ² [dB(A)]	Schall- druck* ³ [dB(A)]	Spannung Stromstärke (Regler)	Länge [mm]	Gewicht [kg]
AR4210A	0	1150/2800	76	40/60,5	230V~/4,1 A	1021	50
AR4215A	0	1650/3900	78	42/62	230V~/5,2 A	1530	70
AR4220A	0	2350/5600	79	44/63	230V~/8,1 A	2021	93
AR4225A	0	2850/6700	80	45/64	230V~/9,3 A	2533	118

⚡ Elektroheizung - AR4200 E (IP20)

Typ	Leistungs- stufen [kW]	Volumen- strom* ¹ [m ³ /h]	Δt * ⁴ [°C]	Schall- leistung* ² [dB(A)]	Schall- druck* ³ [dB(A)]	Spannung Stromstärke (Regler)	Spannung Stromstärke (Heizung)	Länge [mm]	Gewicht [kg]
AR4210E12	3,9/7,8/12	1150/2800	31/13	76	40/60,5	230V~/4,1 A	400 V3~/17 A	1021	58
AR4215E18	6,0/12/18	1650/3900	33/14	78	42/62	230V~/5,2 A	400 V3~/26 A	1530	81
AR4220E24	7,8/15/23	2350/5600	31/13	79	44/63	230V~/8,1 A	400 V3~/34 A	2021	107
AR4225E30	9,9/20/30	2850/6700	32/13	80	45/64	230V~/9,3 A	400 V3~/43 A	2533	137

💧 Wasserheizung - AR4200 W (IP20)

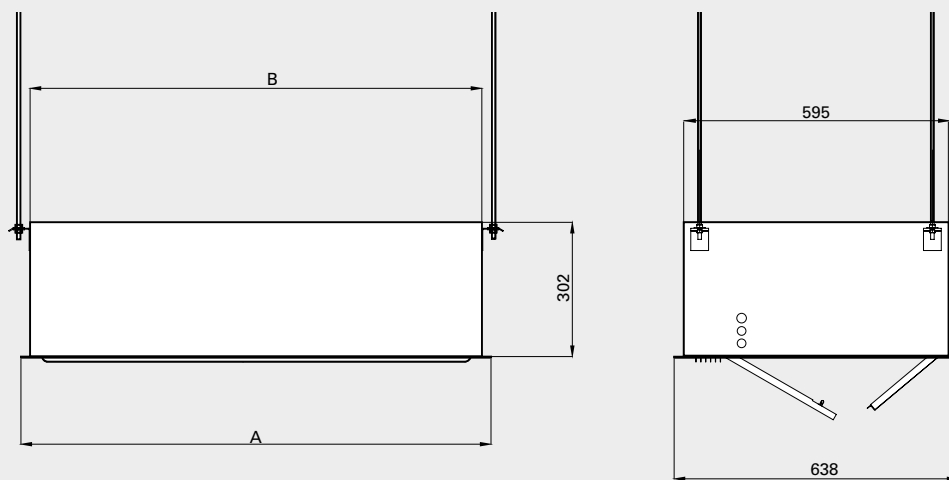
Typ	Leistung* ⁵ [kW]	Volumen- strom* ¹ [m ³ /h]	Δt * ^{4,5} [°C]	Wasser- menge [l]	Schall- leistung* ² [dB(A)]	Schall- druck* ³ [dB(A)]	Spannung [V]	Strom- stärke [A]	Länge [mm]	Gewicht [kg]
AR4210W	17	1100/2700	24/18	1,9	76	40/60	230V~	4,0	1021	57
AR4215W	25	1600/3800	25/19	3,0	76	42/60,5	230V~	5,5	1530	78
AR4220W	35	2300/5500	25/19	4,0	78	43/62	230V~	8,0	2021	105
AR4225W	44	2700/6500	26/20	5,1	78	45/62,5	230V~	9,6	2533	134

💧 Wasserheizung - AR4200 WLL, Register für Wasser mit sehr niedriger Temperatur (≤ 60 °C) (IP20)

Typ	Leistung* ⁶ [kW]	Volumen- strom* ¹ [m ³ /h]	Δt * ^{4,6} [°C]	Wasser- menge [l]	Schall- leistung* ² [dB(A)]	Schall- druck* ³ [dB(A)]	Spannung [V]	Strom- stärke [A]	Länge [mm]	Gewicht [kg]
AR4210WLL	10	1100/2500	15/12	3,1	76	40/60	230V~	3,8	1021	58
AR4215WLL	15	1600/3600	15/12	4,7	76	42/60,5	230V~	5,2	1530	80
AR4220WLL	21	2300/5200	15/12	7,5	78	43/62	230V~	7,6	2021	107
AR4225WLL	26	2700/6200	15/12	9,6	78	45/62,5	230V~	9,1	2533	137

*¹) Niedrigster/höchster Luftstrom von insgesamt 5 Lüftungsstufen.*²) Schallleistungsmessungen (L_{WA}) gemäß ISO 27327-2: 2014, Installationstyp E.*³) Schalldruck (L_{pA}). Bedingungen: Abstand zum Gerät: 5 Meter. Richtungsfaktor: 2. Entsprechende Absorptionsfläche: 200 m². Bei minimalem/maximalem Volumenstrom.*⁴) Δt = Temperaturanstieg bei maximaler Heizleistung und hohem/niedrigem Volumenstrom.*⁵) Gilt für Wassertemperaturen von 60/40 °C, Lufteintrittstemperatur +18 °C.*⁶) Gilt für Wassertemperaturen von 40/30 °C, Lufteintrittstemperatur +18 °C.

Abmessungen AR3500

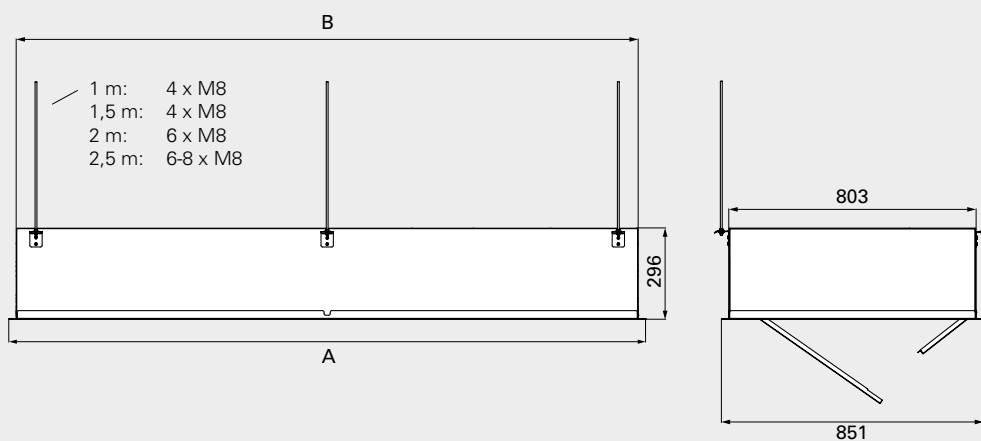


	A	B
	[mm]	[mm]
AR3510	1057	1016
AR3515	1567	1526
AR3520	2073	2031

Anschlussabmessungen, Innengewinde Gewinde: 3/4", DN20



Abmessungen AR4200



	A	B
	[mm]	[mm]
AR4210	1067	1020
AR4215	1577	1520
AR4220	2067	2020
AR4225	2579	2520

Anschlussabmessungen, Innengewinde Gewinde: 3/4", DN20

