



Griffverriegelung

Beliebteste und vielseitigste Schelle für alle Oberflächen.
Ideal für Leitungen von Klimaanlage.



Kanal



Stange



Oberfläche

HAUPTEIGENSCHAFTEN

- Direktmontage auf Wand oder massiver Decke
- Zur schnellen Rohrmontage mit Scharnier
- Platz für Elektrokabel und Kondensatschlauch
- Korrosionsschutz durch Zink und Farbpassivierung
- Gute Rohrabstützung durch breite Metallteile

SPEZIFIKATIONEN

Konstruktionswerkstoffe	Zinkpassivierter Kohlenstoffstahl
Maximal empfohlener Abstand zwischen den Schellen	1,2 m
Max. Temperatur	1000 °C

AUSLEGUNGSOPTIONEN

Beschreibung	Flüssigmedium*	Gas*	Breite (mm)	Höhe (mm)	Teilenummer	Packungsmenge
Größe 1	1/4"	1/2"	54	30	B6186	10
Größe 2	3/8"	5/8"	60	32	B6187	10
Größe 3	1/2"	7/8"	67	37	B6188	10
Größe 4	5/8"	1 1/8"	80	46	B6189	10

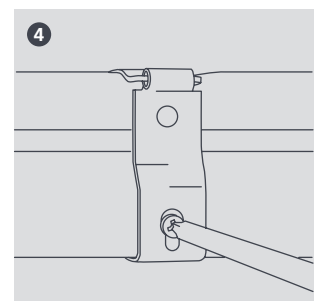
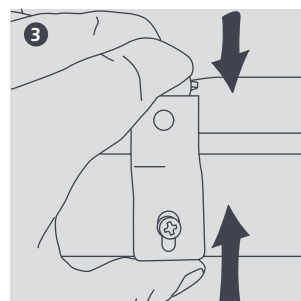
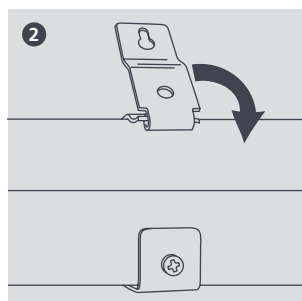
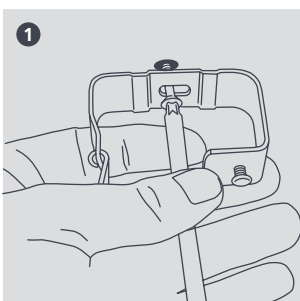
* Zulässige Rohrgrößen (für Dämmung mit 10 mm Dicke)



Material: BS EN 10230:2006. Beschichtung: BS EN 12329:2000



Weitere Details finden Sie auf unserer Website aspenspumps.com/xtra



Angaben korrekt zum Zeitpunkt der Drucklegung.